

8. Проектом предусмотрено 7 площадок: мощность на выходе передатчика 100 Вт, фазовый центр антенной системы 32м:

шифр	Район	Наименование населенного пункта установки	ТВК	Мощность на выходе передатчика, кВт	Высота фазового центра антенной системы, м.	Высота башни, м
124	Кабанский	Выдрино	49	0,1	32	30
125	Кабанский	Корсаково	30	0,1	32	30
126	Кабанский	Сухая	30	0,1	32	30
127	Кабанский	Танхой	31	0,1	32	30
142	Муйский	Северомуйск	21	0,1	32	30
173	Северобайкальский	Новый Уоян	22	0,1	32	30
185	Тарбагатайский	Нижний Саянгуй	30	0,1	32	30

L, м	Величина ППЭ/ППЭдоп в азимутальном направлении от ПРТО 0, 90, 180, 270 градусов						
	H=2 м	H=5 м	H=10 м	H=30 м	H=31 м	H=32 м	H=35 м
1	0,016471	0,019946	0,029976	0,440786	23,119045	323,974037	0,790295
2	0,016043	0,019502	0,029048	6,200473	7,763190	83,196971	1,734815
3	0,015628	0,018799	0,027462	1,475652	10,398230	37,103842	3,039546
4	0,014812	0,017704	0,024698	2,323294	12,297774	20,879226	1,723673
5	0,014008	0,016402	0,020652	2,383305	9,816378	13,365169	0,447120
6	0,012058	0,013761	0,016060	3,303829	8,028820	9,303693	1,140269
7	0,010359	0,011518	0,013967	3,765081	6,229530	6,835780	1,085499
8	0,009301	0,009957	0,012110	3,237448	4,885263	5,233849	1,108944
9	0,008054	0,008689	0,009119	2,640954	3,937744	4,135498	1,792207
10	0,007042	0,007311	0,005698	2,669861	3,198358	3,349818	1,835500
11	0,005939	0,006070	0,002757	2,381604	2,679339	2,768484	1,632653
12	0,005298	0,004804	0,005301	2,064030	2,254891	2,326321	1,451703
13	0,003925	0,002627	0,020301	1,766394	1,934762	1,982207	1,270388
14	0,003042	0,000719	0,027544	1,560372	1,669844	1,709159	1,257277
15	0,001485	0,003494	0,039083	1,388429	1,455751	1,488876	1,193519
16	0,000576	0,013473	0,050525	1,223120	1,287674	1,308588	1,053619
17	0,008870	0,018418	0,055546	1,085535	1,141240	1,159169	1,003729
18	0,010848	0,020447	0,057216	0,985589	1,018409	1,033953	0,898063
19	0,014876	0,034332	0,057038	0,885781	0,914371	0,927982	0,828857
20	0,016570	0,037196	0,057103	0,809618	0,825484	0,837506	0,749719
21	0,020696	0,036734	0,055854	0,735085	0,754136	0,759644	0,695597
22	0,030355	0,038147	0,054627	0,670362	0,687301	0,692156	0,634861
23	0,030087	0,038344	0,049860	0,613804	0,628966	0,633278	0,581707
24	0,030157	0,037829	0,046572	0,567353	0,577749	0,581605	0,544874
25	0,030356	0,037315	0,043509	0,523181	0,532540	0,536008	0,502727
26	0,030621	0,036803	0,039913	0,483964	0,492433	0,495570	0,465268
27	0,030318	0,036295	0,036709	0,448988	0,456691	0,459541	0,431831
28	0,030014	0,034184	0,033930	0,417665	0,424701	0,427303	0,408390
29	0,029711	0,032197	0,031735	0,389503	0,395957	0,398342	0,380987
30	0,029409	0,030328	0,024137	0,366194	0,370034	0,372229	0,356244
31	0,027800	0,028571	0,018365	0,343055	0,346575	0,348602	0,333828
32	0,026280	0,026428	0,013047	0,322039	0,326027	0,327155	0,313459
33	0,024845	0,024508	0,009489	0,302894	0,306588	0,307628	0,294893
34	0,023491	0,022836	0,009103	0,285405	0,288837	0,289798	0,281144
35	0,021807	0,021530	0,006185	0,269386	0,272584	0,273475	0,265417
36	0,020293	0,016504	0,008388	0,254677	0,257664	0,258493	0,250971
37	0,019642	0,015931	0,011383	0,241140	0,243936	0,244709	0,237671
38	0,018370	0,012219	0,010941	0,228654	0,231277	0,232000	0,225398
39	0,017382	0,008749	0,016676	0,217111	0,219578	0,220255	0,214051
40	0,013371	0,008452	0,019290	0,206421	0,208744	0,209380	0,203537

Величина ППЭ/ППЭдоп в азимутальном направлении от ПРТО от точки размещения антенны в направлениях с азимутами 0, 90, 180, 270 градусов на высоте 2 метра от уровня земли

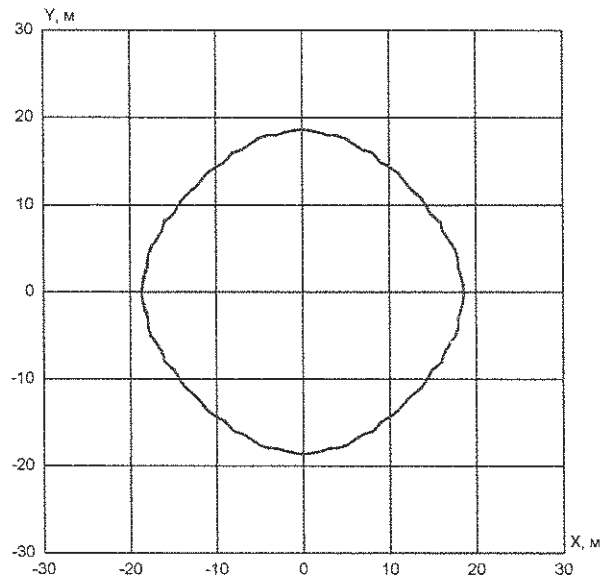


L, м	45, 135, 225, 315, 43 Величина ШПЭ/ППЭдоп в азимутальном направлении от ПРТО 315 градусов						
	H=2 м	H=5 м	H=10 м	H=30 м	H=31 м	H=32 м	H=35 м
	1	0,016510	0,019992	0,030046	0,442492	23,261280	327,438230
2	0,016044	0,019502	0,029049	6,212835	7,788184	83,544022	1,737134
3	0,015629	0,018800	0,027463	1,994319	10,423740	37,206826	3,043891
4	0,014812	0,017705	0,024699	2,327089	12,321585	20,922640	1,726016
5	0,014009	0,016403	0,020654	2,386677	9,831957	13,387384	0,447676
6	0,012059	0,013762	0,016062	3,307908	8,039582	9,316573	1,141547
7	0,010360	0,011519	0,013969	3,769182	6,236745	6,843888	1,086596
8	0,009302	0,009958	0,012111	3,240592	4,890239	5,239279	1,109960
9	0,008054	0,008690	0,009121	2,643264	3,941322	4,139311	1,793703
10	0,007043	0,007311	0,005699	2,671984	3,200980	3,352597	1,836904
11	0,005940	0,006070	0,002758	2,383337	2,681340	2,770572	1,633803
12	0,005299	0,004805	0,005302	2,065415	2,256437	2,327928	1,452650
13	0,003926	0,002627	0,020304	1,767492	1,935987	1,983472	1,271160
14	0,003042	0,000719	0,027548	1,561276	1,670827	1,710172	1,257991
15	0,001485	0,003494	0,039090	1,389182	1,456551	1,489699	1,194154
16	0,000576	0,013475	0,050534	1,223743	1,288338	1,309266	1,054147
17	0,008871	0,018420	0,055556	1,086057	1,141795	1,159734	1,004204
18	0,010850	0,020450	0,057227	0,986037	1,018876	1,034429	0,898466
19	0,014878	0,034337	0,057049	0,886162	0,914769	0,928387	0,829211
20	0,016572	0,037201	0,057114	0,809949	0,825825	0,837853	0,750023
21	0,020698	0,036739	0,055865	0,735372	0,754433	0,759944	0,695867
22	0,030359	0,038152	0,054637	0,670612	0,687559	0,692417	0,635096
23	0,030091	0,038350	0,049869	0,614023	0,629192	0,633506	0,581913
24	0,030161	0,037835	0,046581	0,567547	0,577948	0,581806	0,545059
25	0,030360	0,037320	0,043517	0,523353	0,532716	0,536185	0,502891
26	0,030625	0,036808	0,039921	0,484117	0,492590	0,495728	0,465415
27	0,030322	0,036301	0,036716	0,449125	0,456831	0,459682	0,431962
28	0,030018	0,034189	0,033936	0,417788	0,424826	0,427430	0,408509
29	0,029715	0,032202	0,031741	0,389614	0,396070	0,398456	0,381094
30	0,029413	0,030332	0,024141	0,366295	0,370136	0,372332	0,356341
31	0,027804	0,028575	0,018369	0,343146	0,346667	0,348695	0,333917
32	0,026284	0,026432	0,013049	0,322122	0,326111	0,327240	0,313539
33	0,024849	0,024511	0,009491	0,302970	0,306665	0,307705	0,294967
34	0,023494	0,022840	0,009104	0,285474	0,288907	0,289869	0,281212
35	0,021810	0,021534	0,006186	0,269449	0,272648	0,273540	0,265479
36	0,020296	0,016506	0,008390	0,254736	0,257723	0,258553	0,251028
37	0,019645	0,015933	0,011385	0,241194	0,243991	0,244764	0,237723
38	0,018372	0,012220	0,010943	0,228703	0,231327	0,232050	0,225447
39	0,017384	0,008750	0,016678	0,217157	0,219624	0,220301	0,214096
40	0,013373	0,008454	0,019293	0,206463	0,208787	0,209423	0,203579

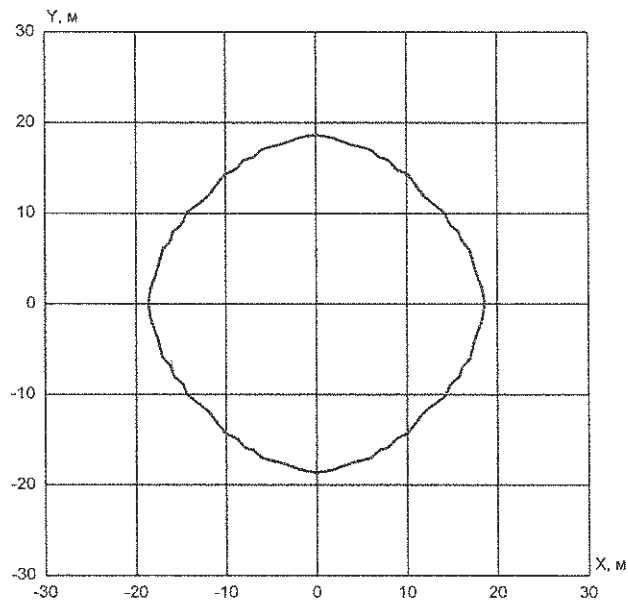
Величина ШПЭ/ППЭдоп в азимутальном направлении от ПРТО от точки размещения антенны в направлениях с азимутами 45, 135, 225, 315 градусов на высоте 2 метра от уровня земли



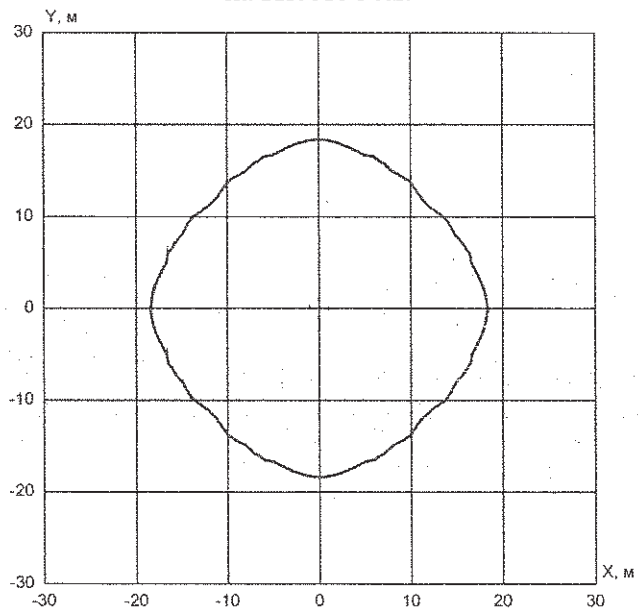
на высоте 32м:



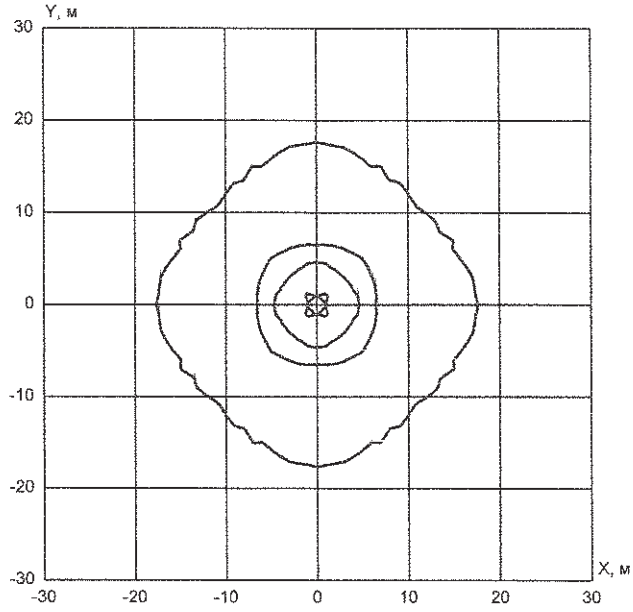
на высоте 31м:



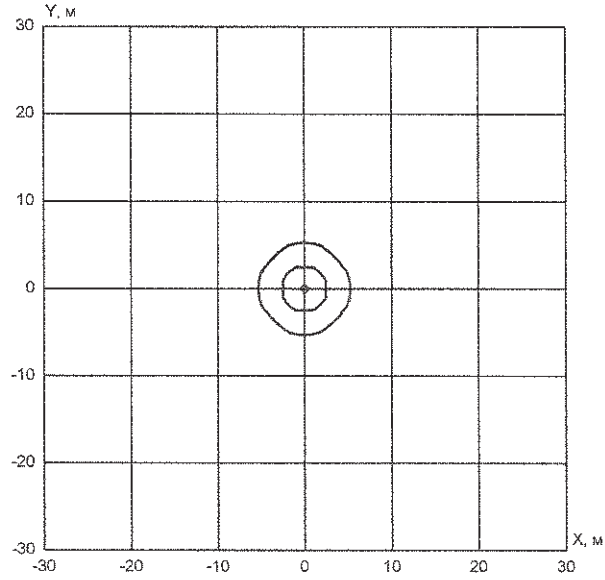
на высоте 30м:



на высоте 29м:



на высоте 28м:



на высоте 27м:

